

# 2575 CBS

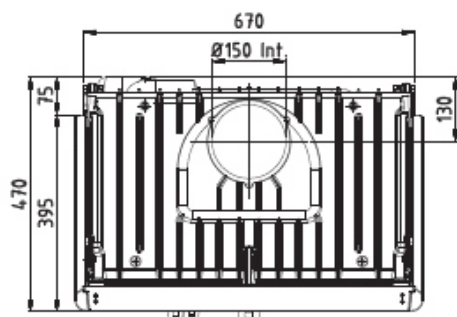
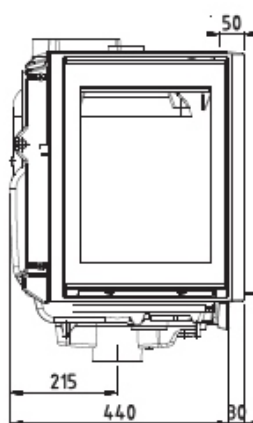
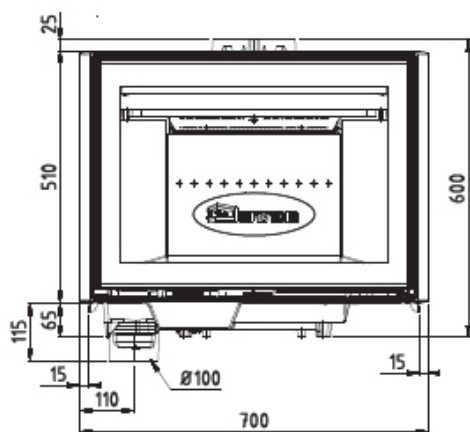


## Dane techniczne:

- Wydajność cieplna:
  - nominalna - 10 kW
  - maksymalna - 12 kW
- Paliwo: suche drewno liściaste
- Szerokość wylotu spalin: 150 mm (wewn.)
- Materiał wykonania: żeliwo wysokiej jakości
- Waga: 150 kg
- Sprawność: 75,9 %
- Emisja CO (13% O<sub>2</sub>): 0.06 % (750 mg/Nm<sup>3</sup>)
- Emisja pyłków: 19 (mg/Nm<sup>3</sup>)

## Wyposażenie:

- Nowoczesne drzwi frontowe z szybą żaroodporną otwierane na lewą stronę
  - możliwość wstawienia jednej lub dwóch bocznych szyb
- Regulacja dopływu powietrza do wkładu:
  - dopływ powietrza dołem na palenisko (lewy)
  - dopływ powietrza na szybę zabezpieczający przed nadmiernym zadymianiem (prawy)
- Automatyczny szyber
- System dopalania spalin
- Wkładki wermikulitowe
- Przystawka umożliwiająca doprowadzenie powietrza do spalania w 100% z zewnątrz



Spełniają normy:



kominki dovre



dovre.com.pl