

# ROCK 500TB

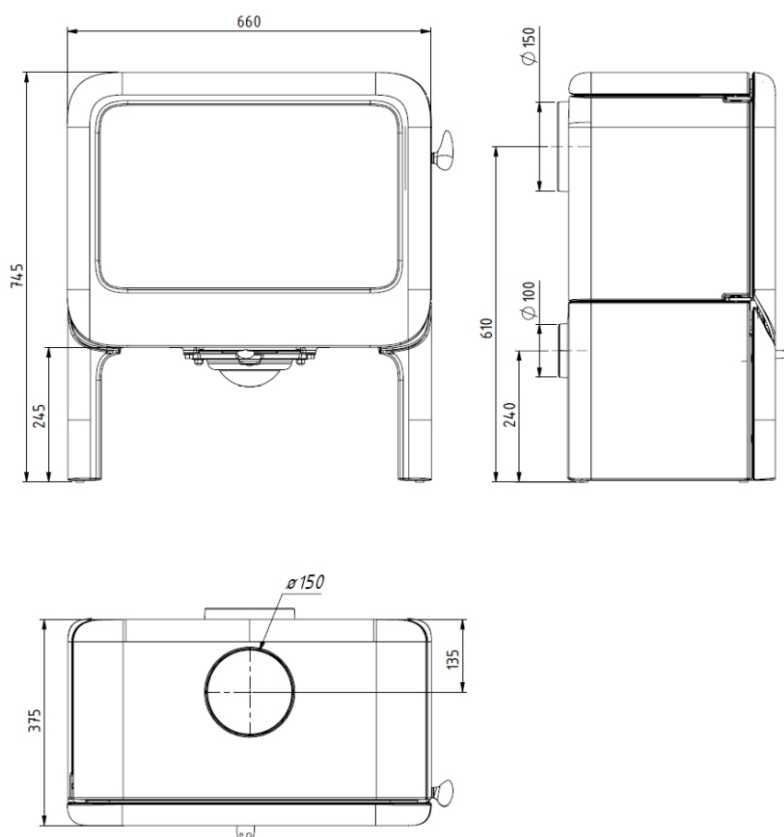


## Dane techniczne:

- Wydajność cieplna:
  - nominalna - 9 kW
  - maksymalna - 11 kW
- Paliwo: suche drewno liściaste
- Szerokość wylotu spalin: 150 mm
- Materiał wykonania: żeliwo wysokiej jakości
- Waga: 140 kg
- Sprawność: 80 %
- Emisja CO (13% O<sub>2</sub>): 0.1 % (1250 mg/Nm<sup>3</sup>)
- Emisja pyłków: 29 (mg/Nm<sup>3</sup>)

## Wyposażenie:

- Drzwi frontowe z szybą żaroodporną
- System dopalania spalin
- Wkładki wermikulitowe
- Popielnik
- Sterowanie dopływem powietrza za pomocą jednej regulacji
- Przyłącze powietrza z w 100% z zewnątrz,
- Podstawa w formie stolika



Spełniają normy:



kominki dovre



dovre.com.pl