

SENSE 203

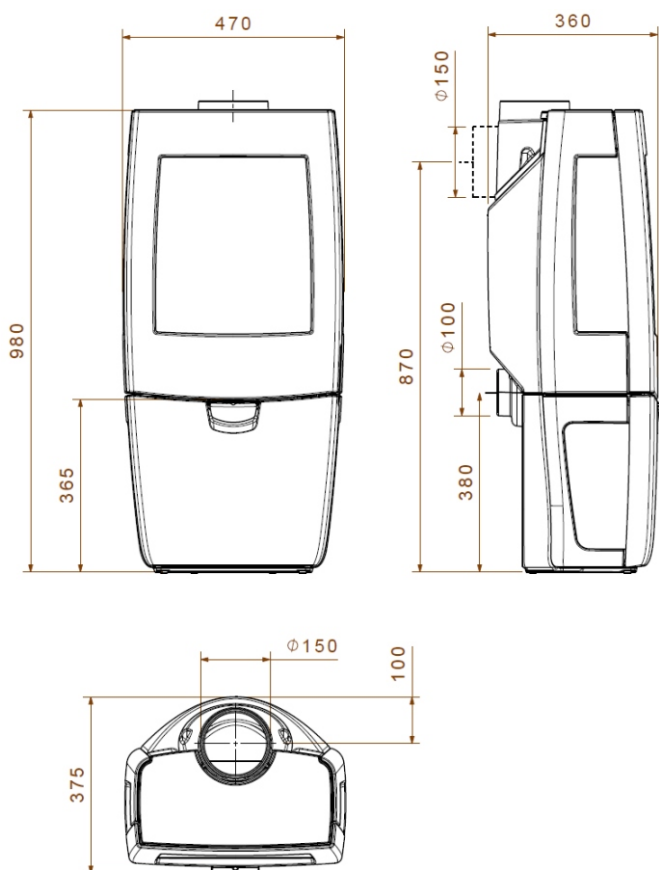


Dane techniczne:

- Wydajność cieplna:
 - nominalna - 7 kW
 - maksymalna - 9 kW
- Paliwo: suche drewno liściaste
- Szerokość wylotu spalin: 150 mm
- Materiał wykonania: żeliwo wysokiej jakości
- Waga: 125 kg
- Sprawność: 80 %
- Emisja CO (13% O₂): 0.07 % (875 mg/Nm³)
- Emisja pyłków: 21 (mg/Nm³)

Wyposażenie:

- Drzwi frontowe z szybą żaroodporną
- Sterowanie dopływem powietrza za pomocą jednej regulacji
- Podwójny system dopalania spalin
- Wkładki wermikulitowe
- Popielnik
- Dwie szyby boczne
- Przyjazny system otwierania drzwi
- Zasobnik
- Przyłącze powietrza z zewnątrz od tyłu (pozwała na 100% zasilenie piecyka powietrzem z zewnątrz do spalania)
- Dostępny w kolorze czarnym, a także w wykończeniu emaliowanym



Spełniają normy:



dovre.com.pl