

# TAI 55 M

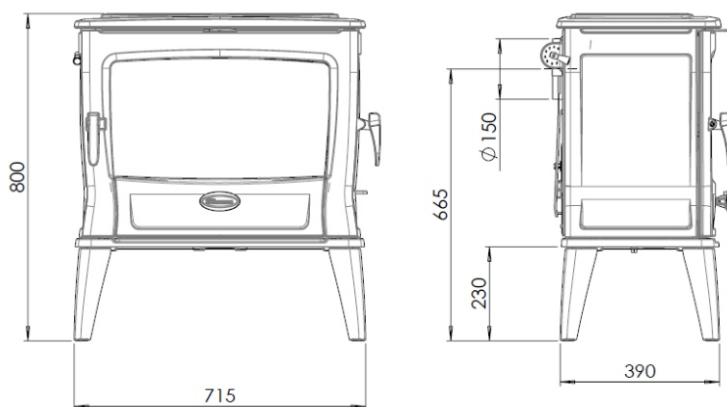


## Dane techniczne:

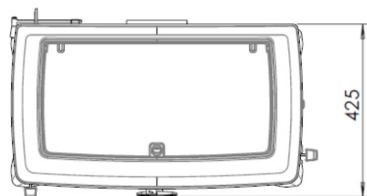
- Wydajność cieplna:
  - nominalna - 11 kW
  - maksymalna - 13 kW
- Paliwo: drewno liściaste, węgiel, brykiet
- Szerokość wylotu spalin: 150 mm (z tyłu)
- Materiał wykonania: żeliwo wysokiej jakości
- Waga: 190 kg
- Sprawność: 75,3 %
- Emisja CO (13% O<sub>2</sub>): 0.09 % (1125 mg/Nm<sup>3</sup>)
- Emisja pyłków: 5,1 (mg/Nm<sup>3</sup>)

## Wyposażenie:

- Drzwi frontowe z szybą żaroodporną
- Zasobnik na węgiel
- Dodatkowe drzwi boczne do załadunku
- Wkładki wermikulitowe i szamotowe
- System dopalania spalin
- Popielnik za osobno otwieranymi drzwiczkami
- Ruchomy ruszt
- Termostat
- Opcjonalnie: płyta do gotowania, ozdobna pokrywa płyty do gotowania



Spełniają normy:



dovre.com.pl