

VINTAGE 35

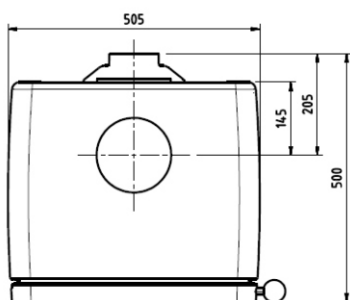
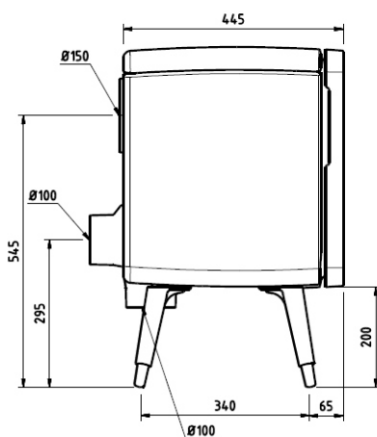
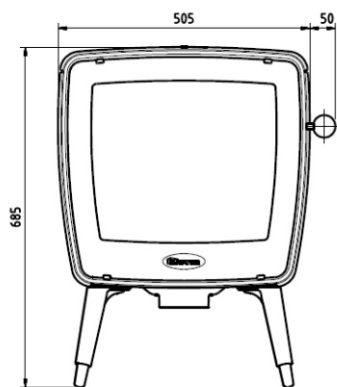


Dane techniczne:

- Wydajność cieplna:
 - nominalna - 7 kW
 - maksymalna - 9 kW
- Paliwo: drewno liściaste
- Szerokość wylotu spalin: 150 mm
- Materiał wykonania: żeliwo wysokiej jakości
- Waga: 125 kg
- Sprawność: 83 %
- Emisja CO (13% O₂): 0.05 % (625 mg/Nm³)
- Emisja pyłków: 16 (mg/Nm³)

Wyposażenie:

- Drzwi frontowe z szybą żaroodporną
- Regulacja dopływu powietrza: lewy - dopływ powietrza na palenisko, prawy - na szybę zapobiegający nadmiernemu zadymianiu
- Wkładki wermikulitowe
- System dopalania spalin
- Popielnik
- Opcjonalnie podstawy: stolik (TBVIN35), zasobnik (WBVIN35), kołyska (CRVIN35)
- Dostępny również w wersji emaliowanej



Spełniają normy:



kominki dovre



dovre.com.pl